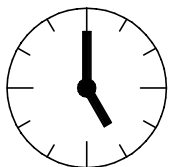
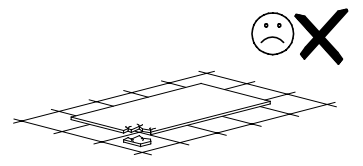
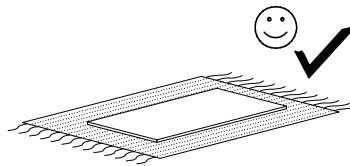
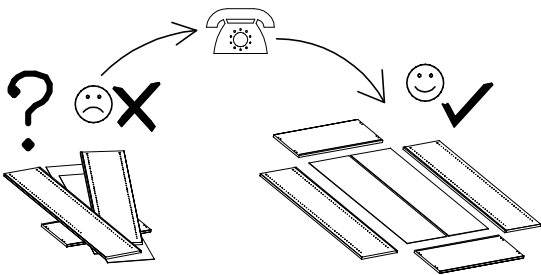
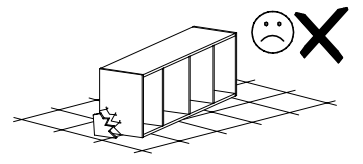
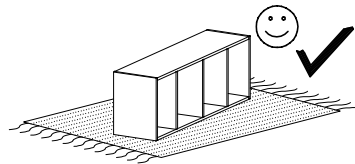
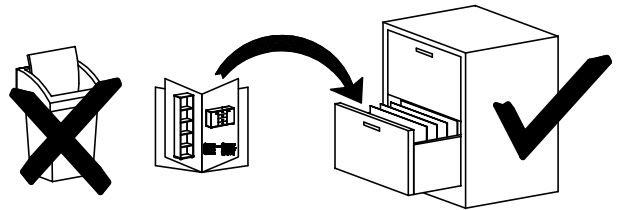
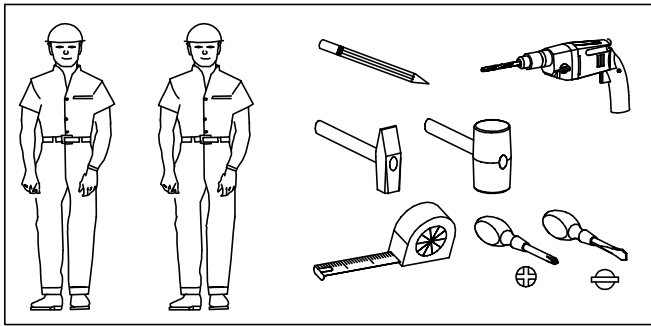
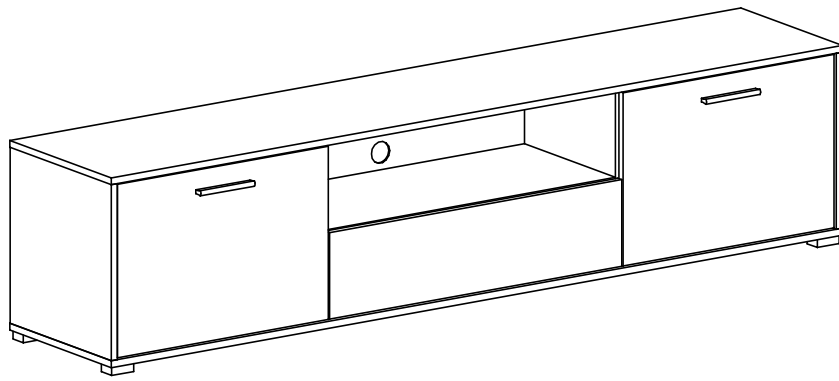
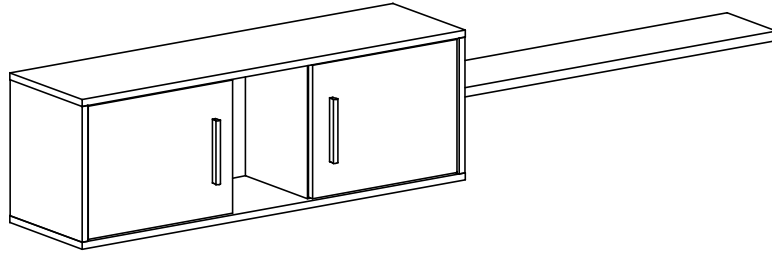
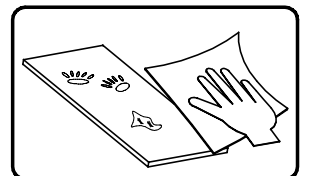
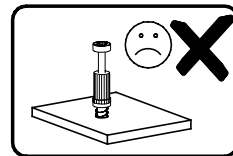
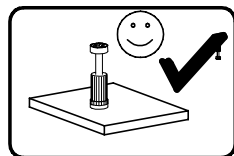
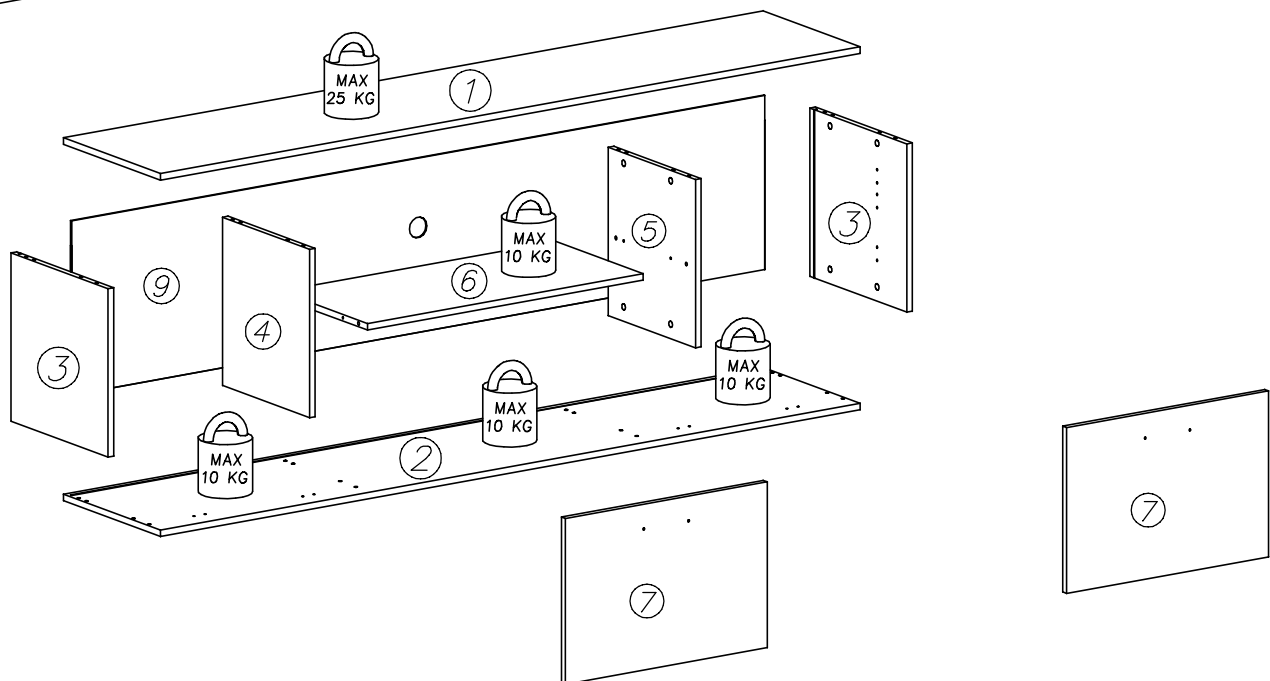
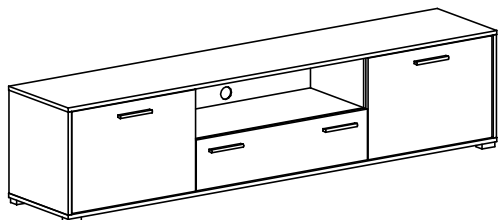
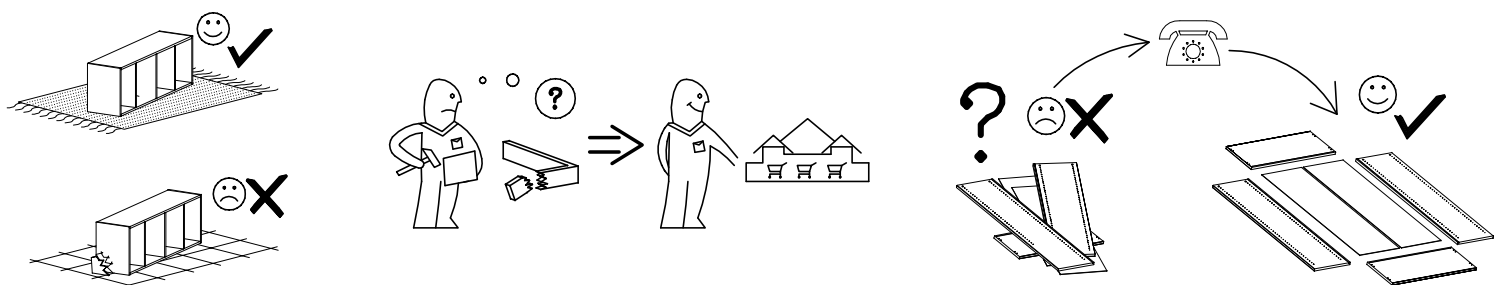


DIMAS



2,5h

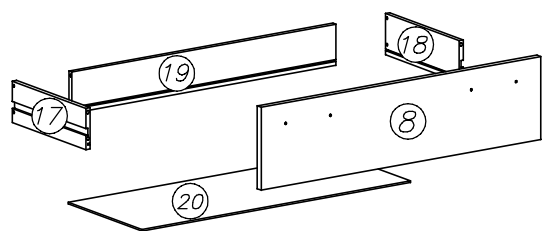




G46	
6x8	x...(4)

N1	
M4x9	x...(2)

W1	
	GLUE, LEIM, LEPIDLO, LIM
	x...(1)



M8	
300mm	x...(1)

A3	
ø6x42	x...(4)

H3	
280mm	x...(2)

I7	
	x...(20)

G12	
4x25	x...(12)

B1	
ø8x35	x...(20)

P15	
	x...(6)

G21	
3x16	x...(18)

K1	
ø15x12	x...(20)

L6	
	x...(2)

G8	
4x30	x...(6)

I1	
	x...(14)

G36	
3,5x13	x...(16)

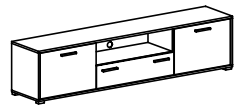
K10	
	x...(20)

D4	
PZ350D	x...(4)

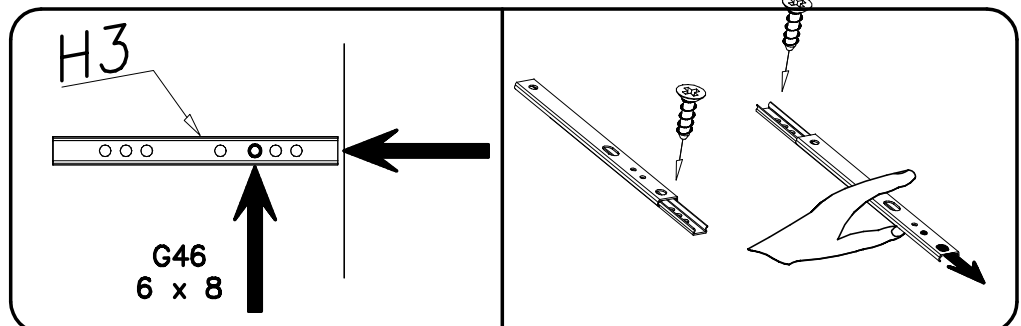
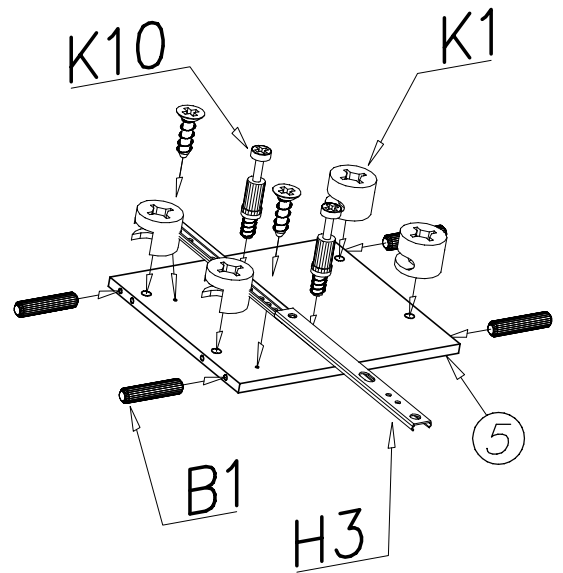
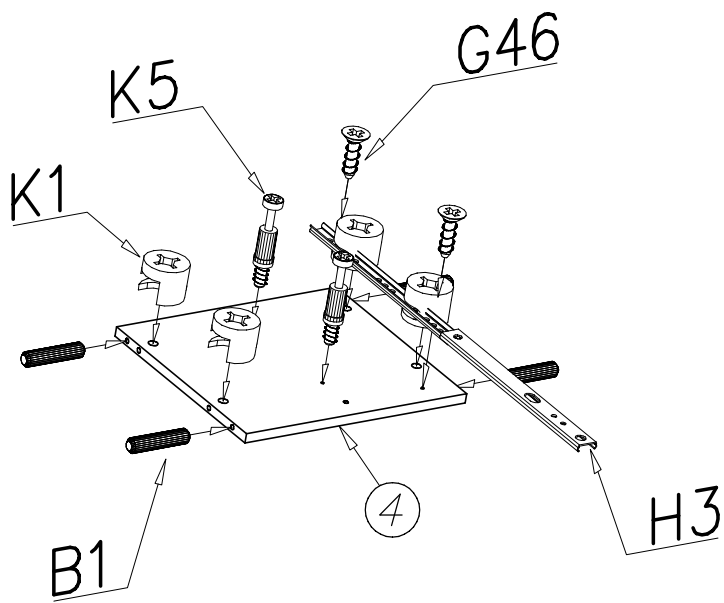
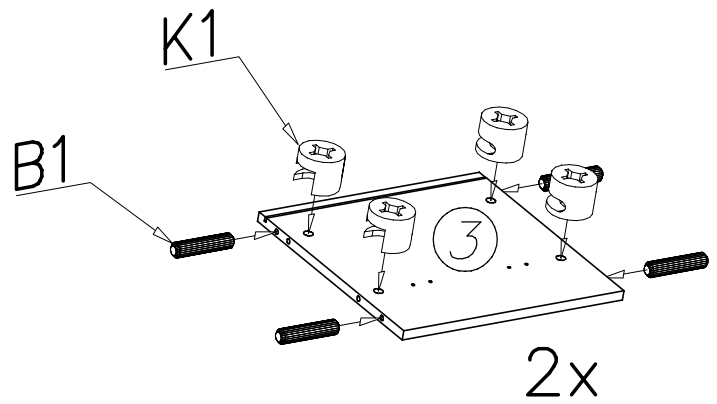
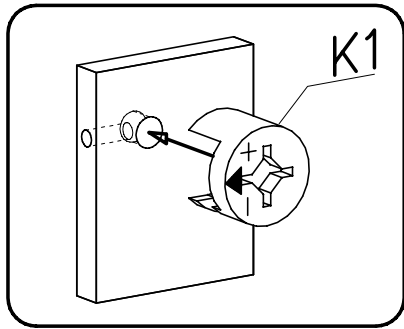
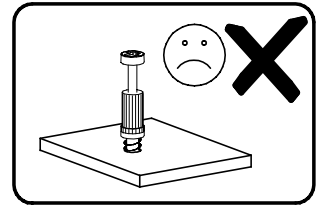
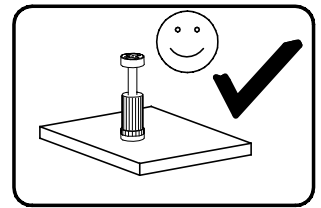
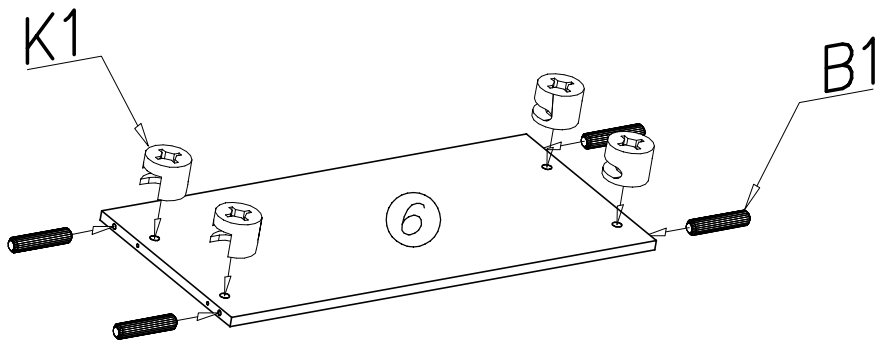
C4	
Z350D	x...(4)

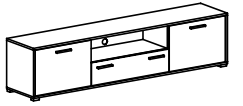
E1	
128mm	x...(3)

E1	
128mm	x...(3)



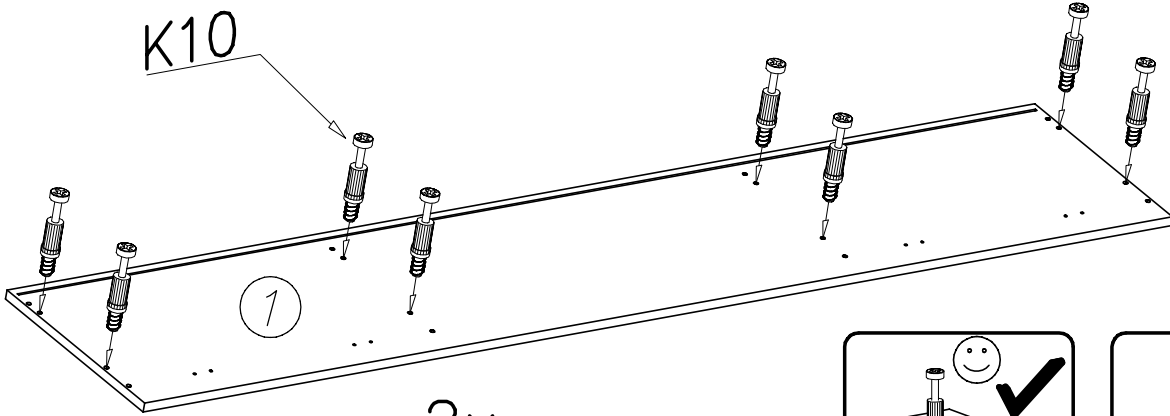
I



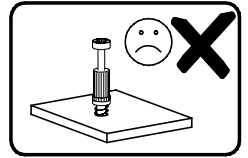
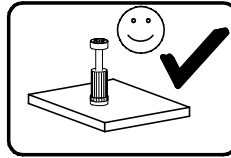


II

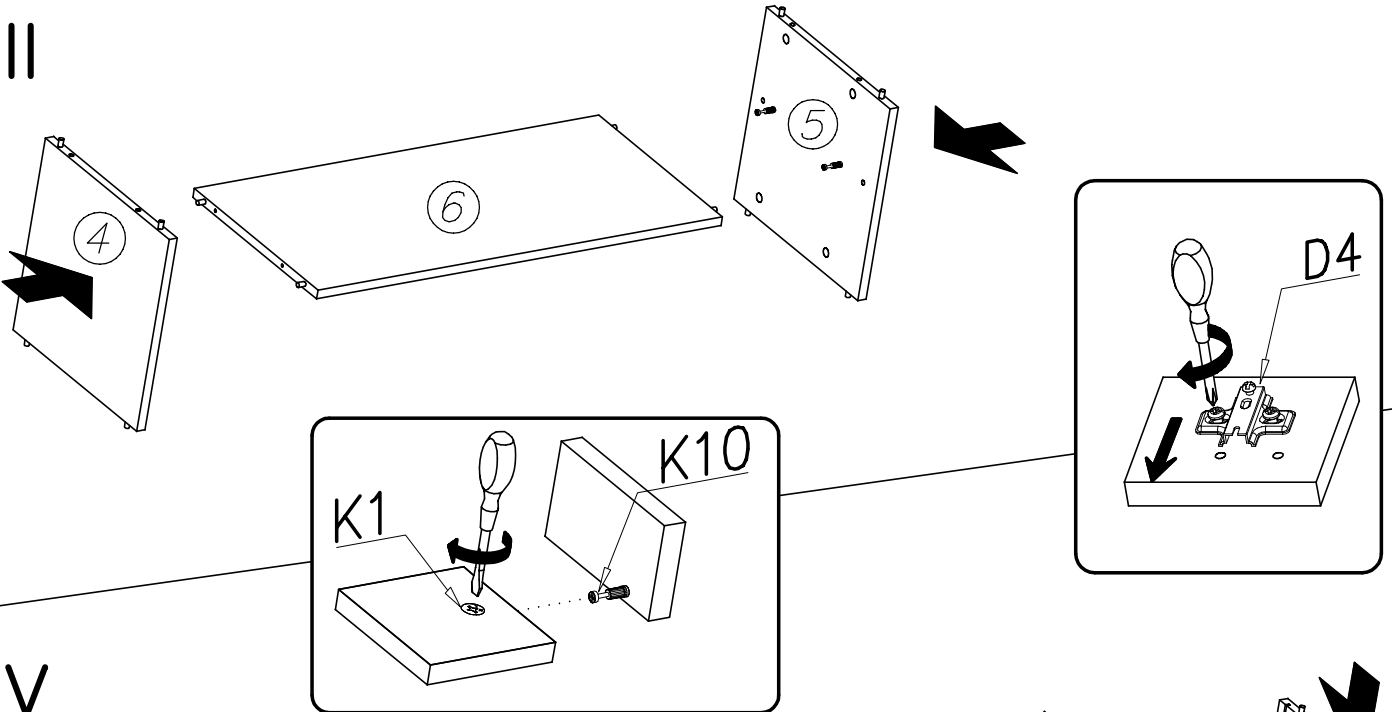
K10



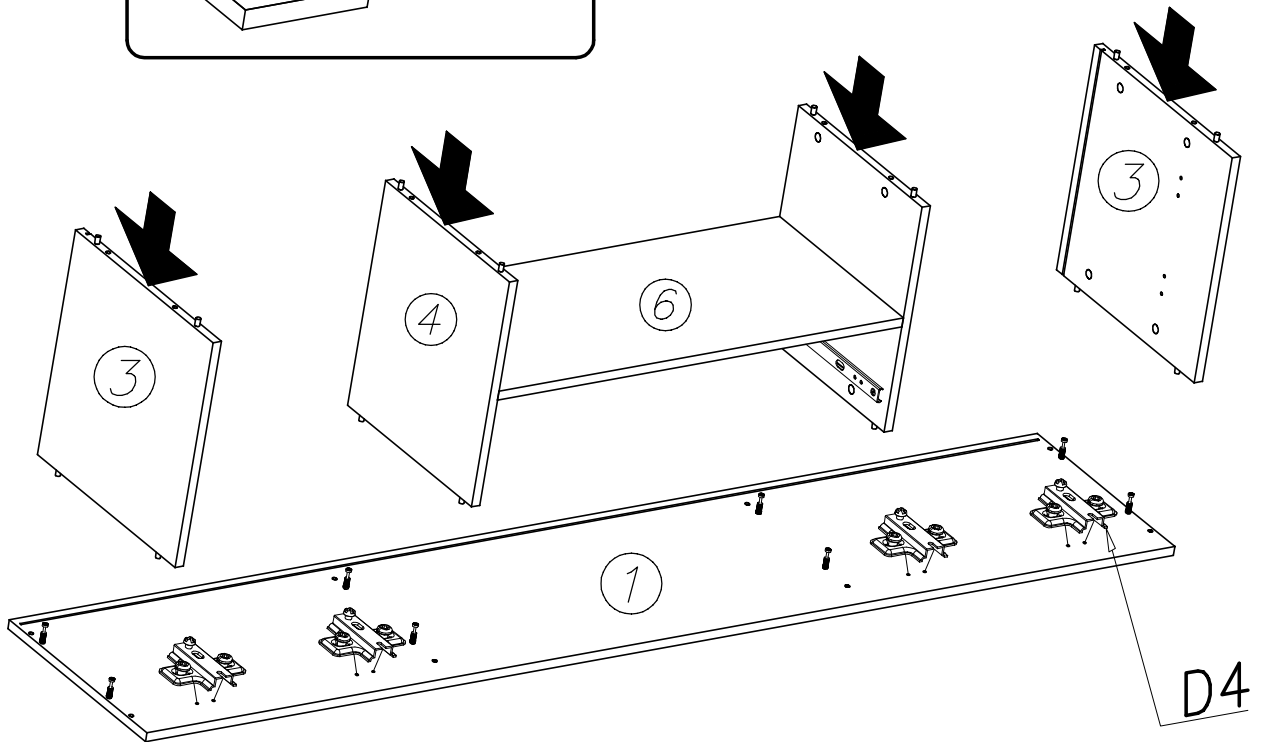
2x

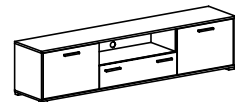


III

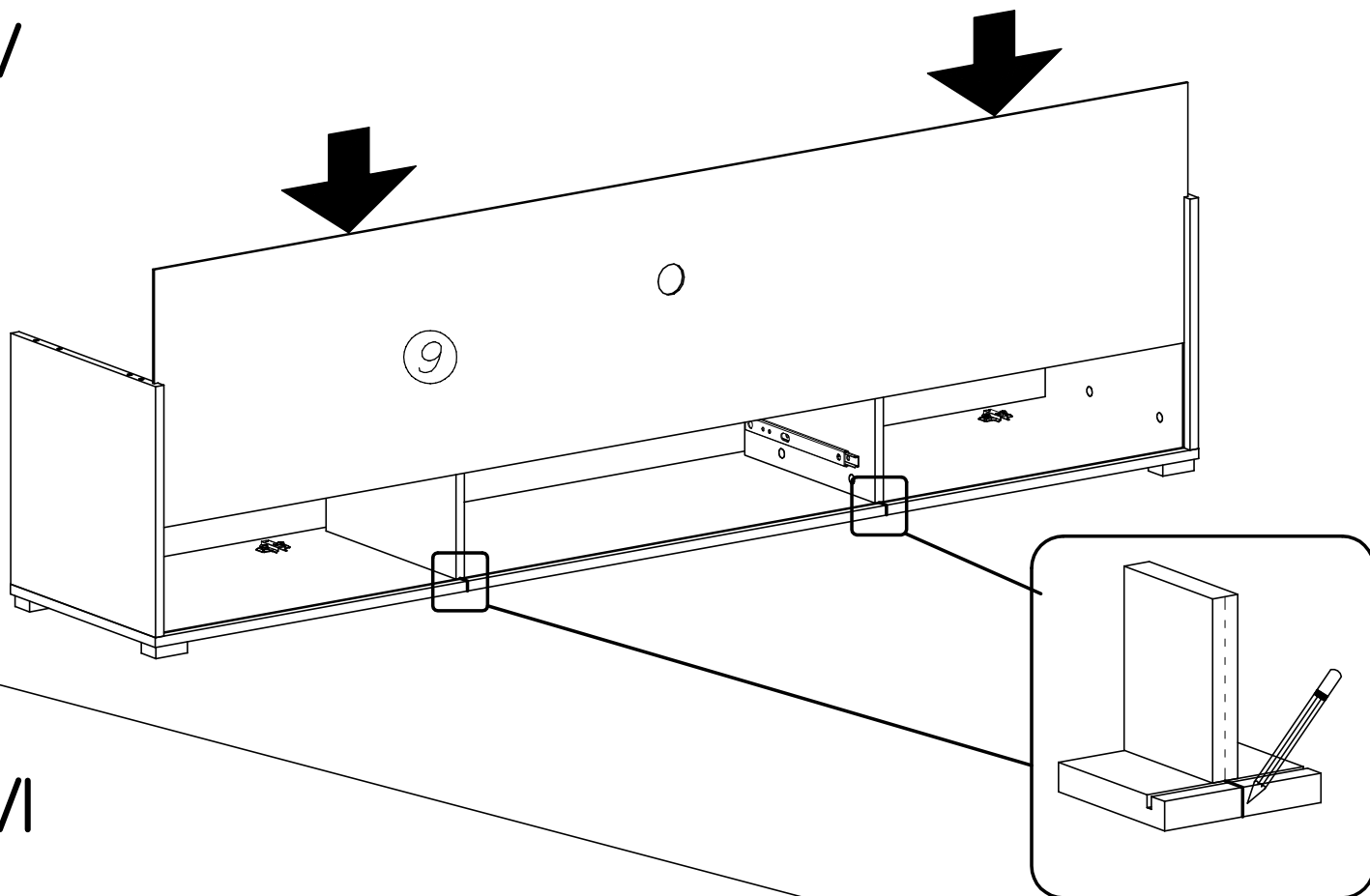


IV

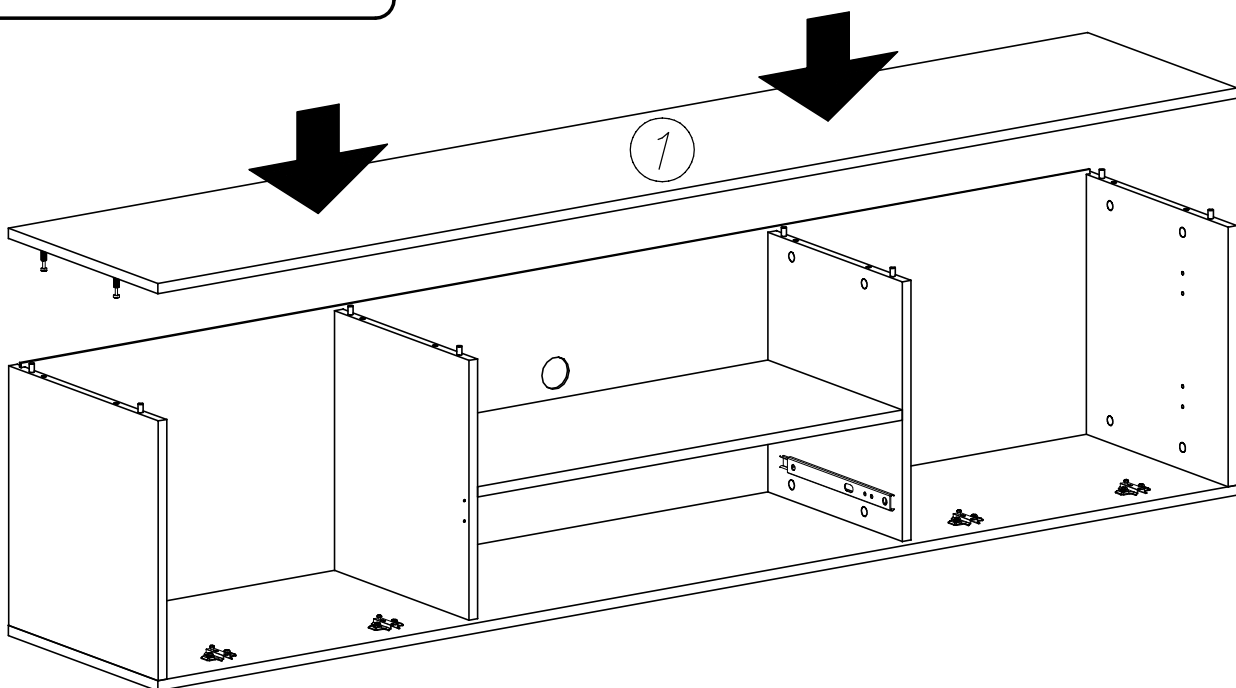
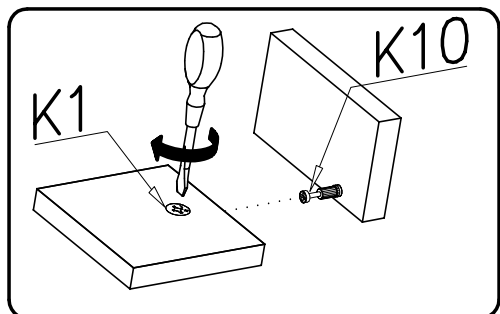


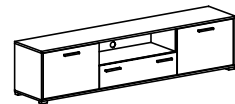


V

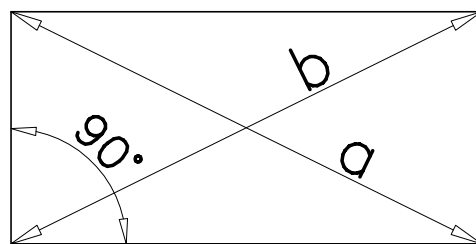
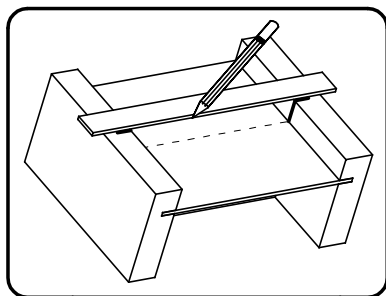
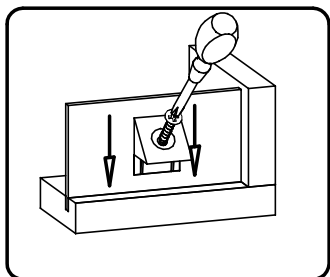
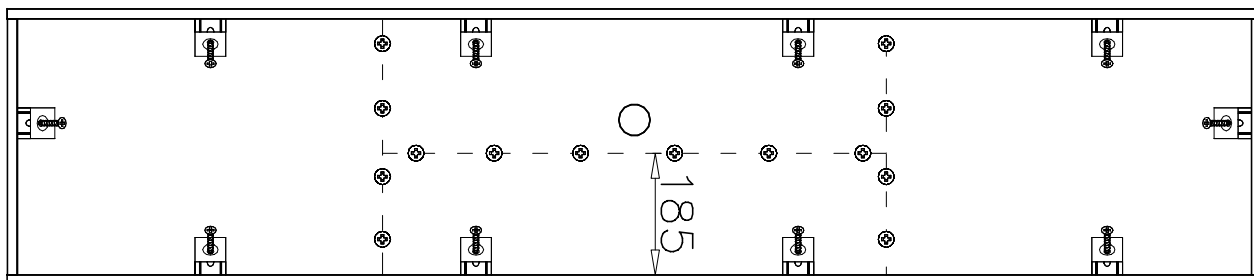


VI





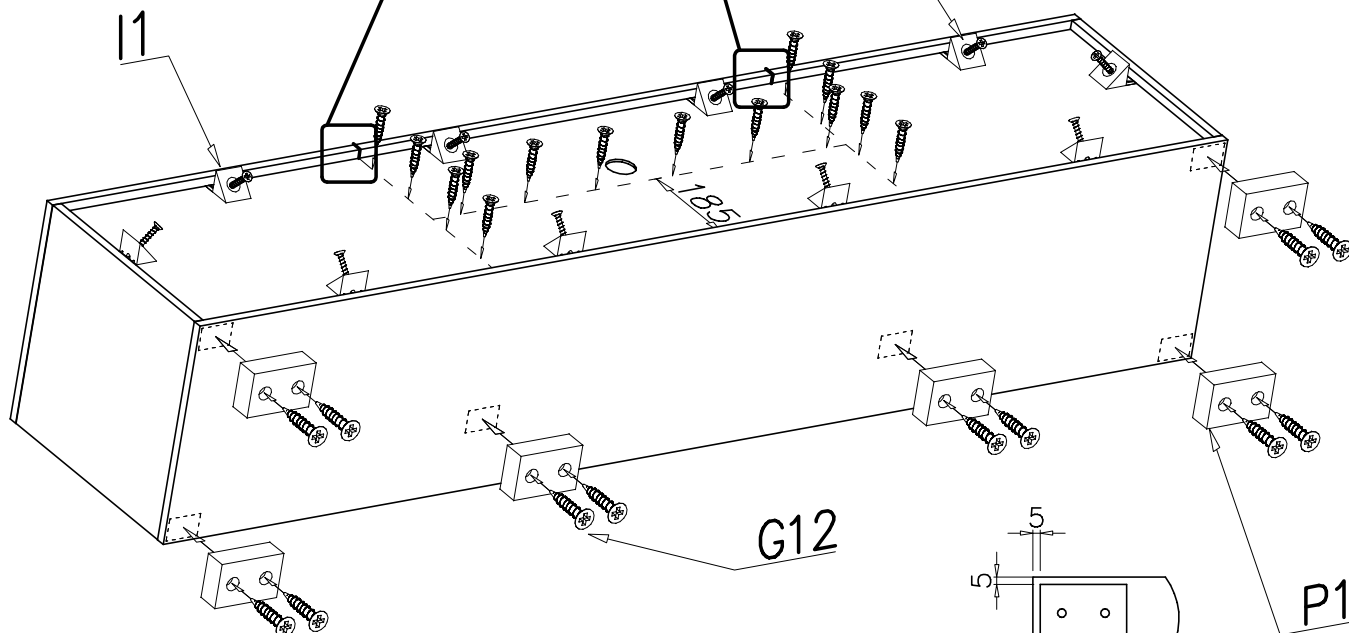
VII



$a = b$

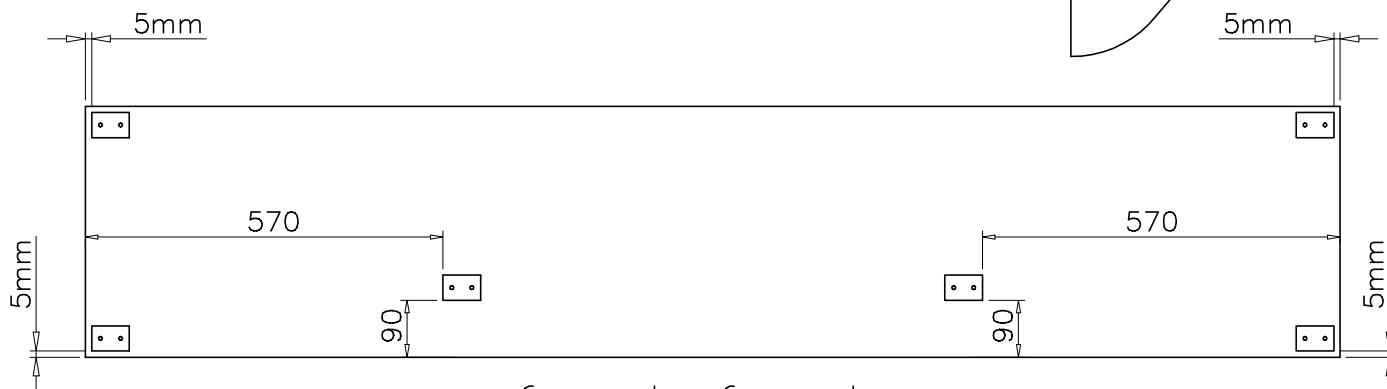
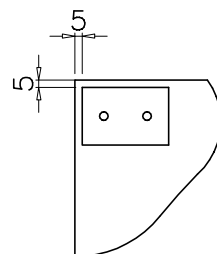
G21

I1

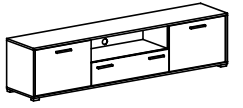


G12

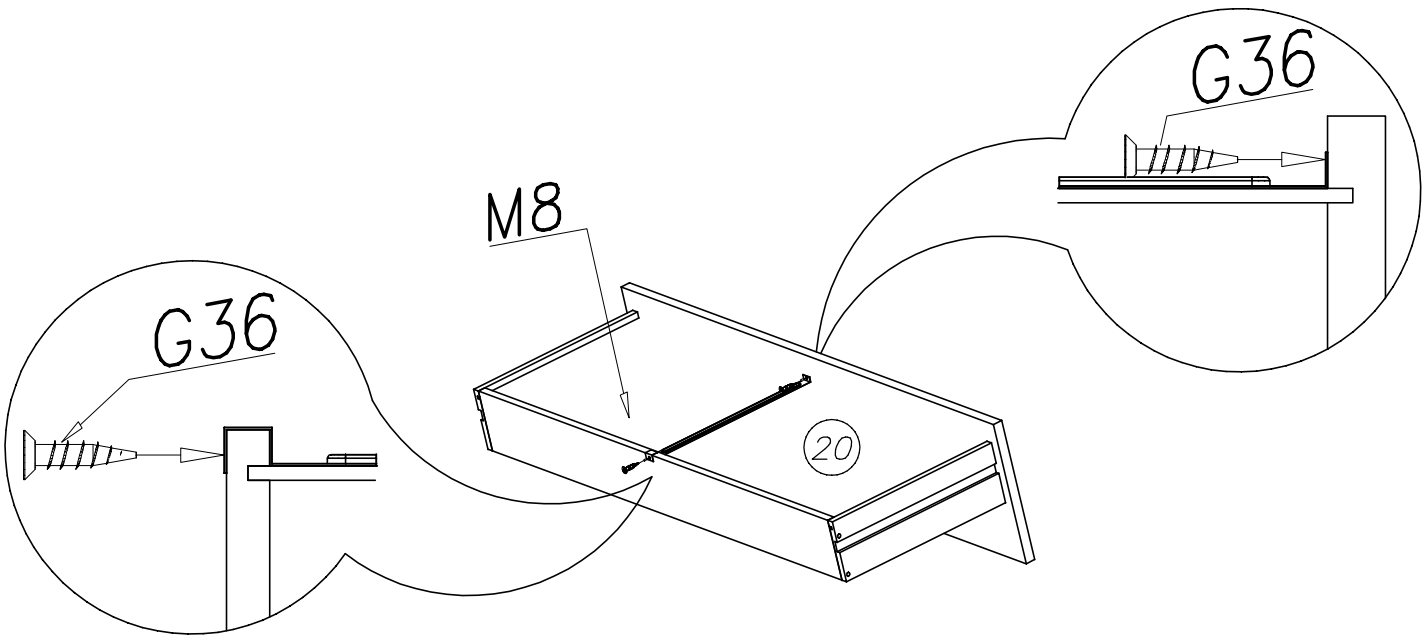
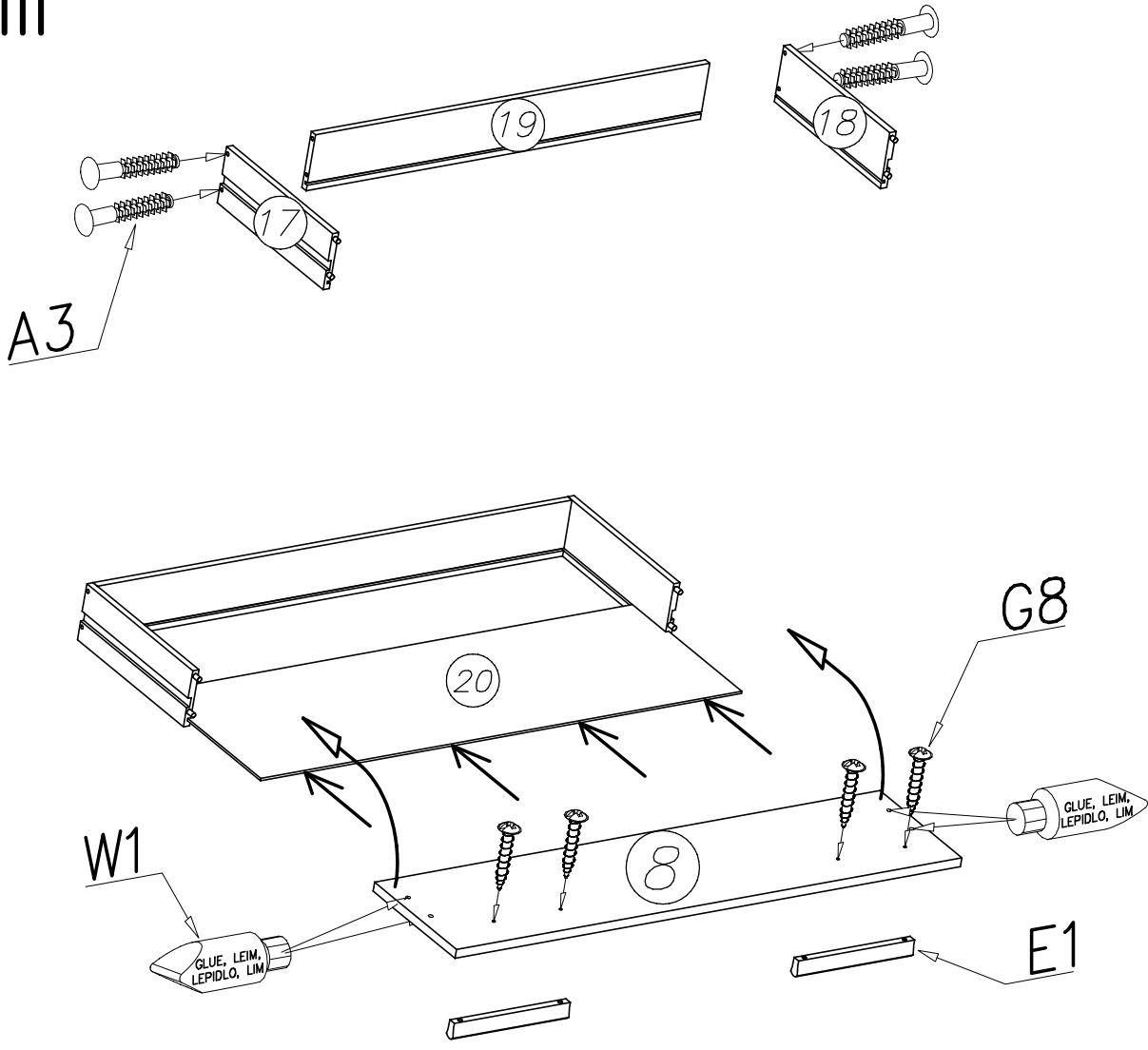
P15

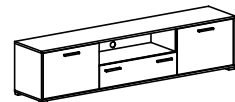


front frente

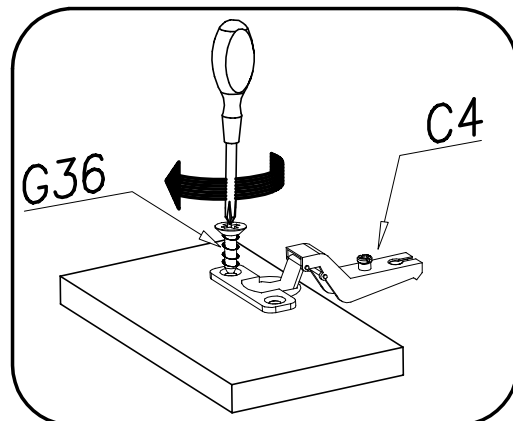
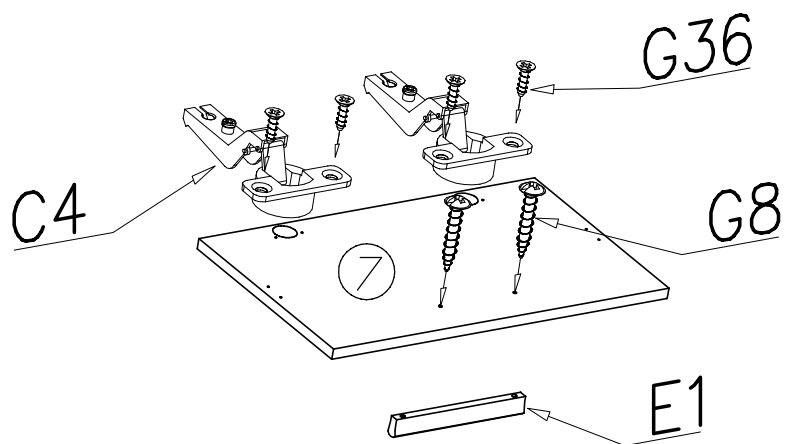


VIII

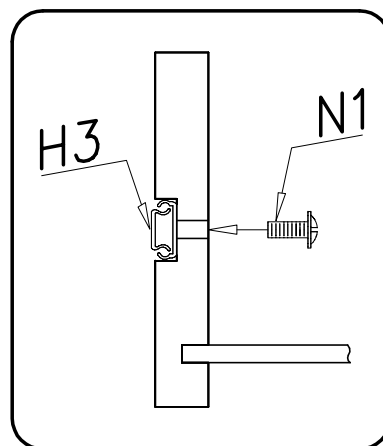
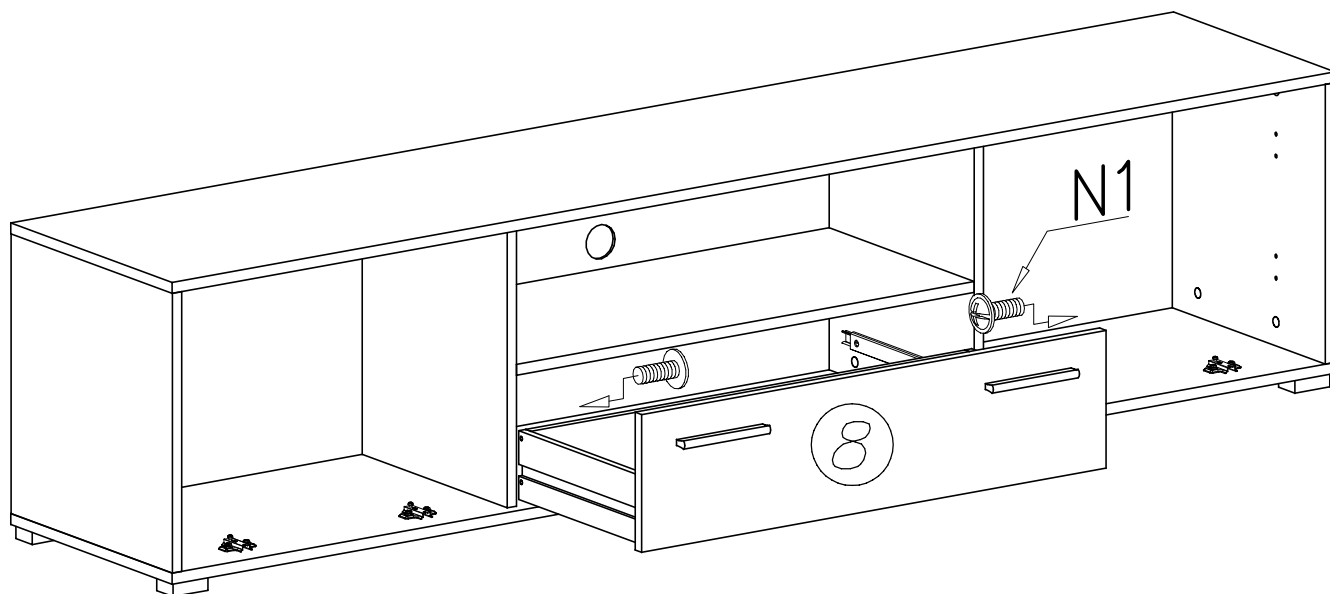


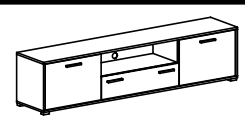


IX

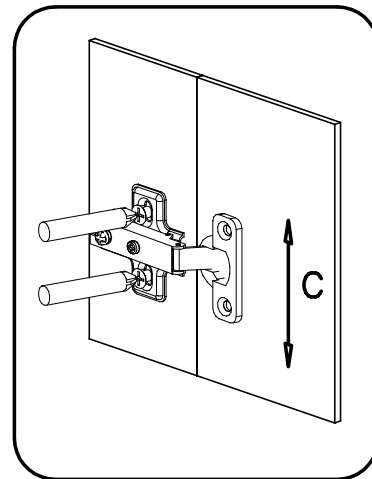
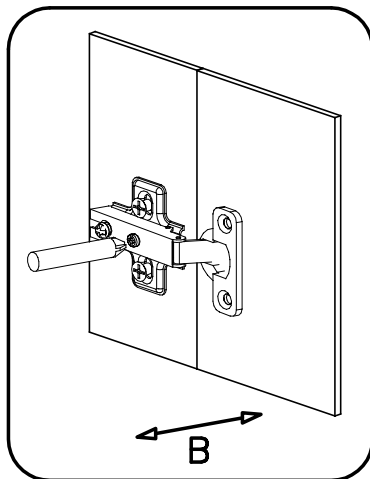
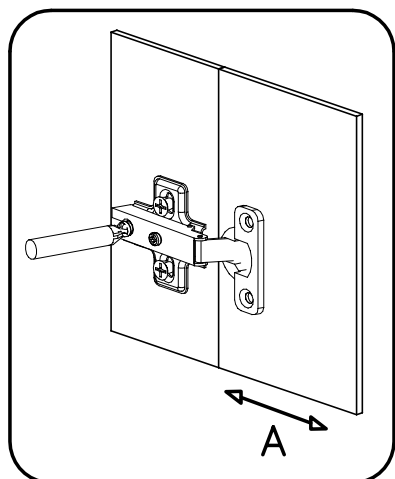
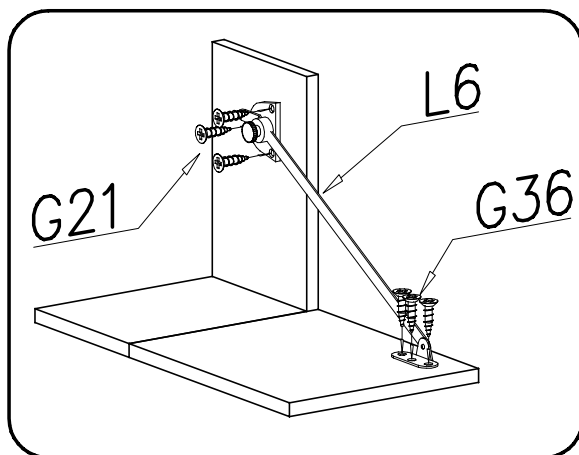
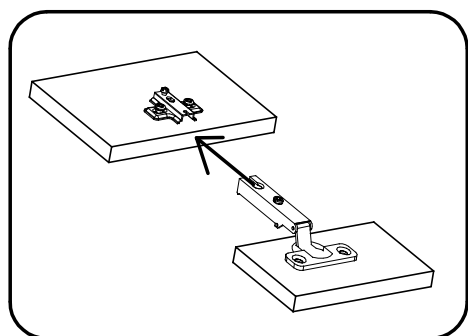
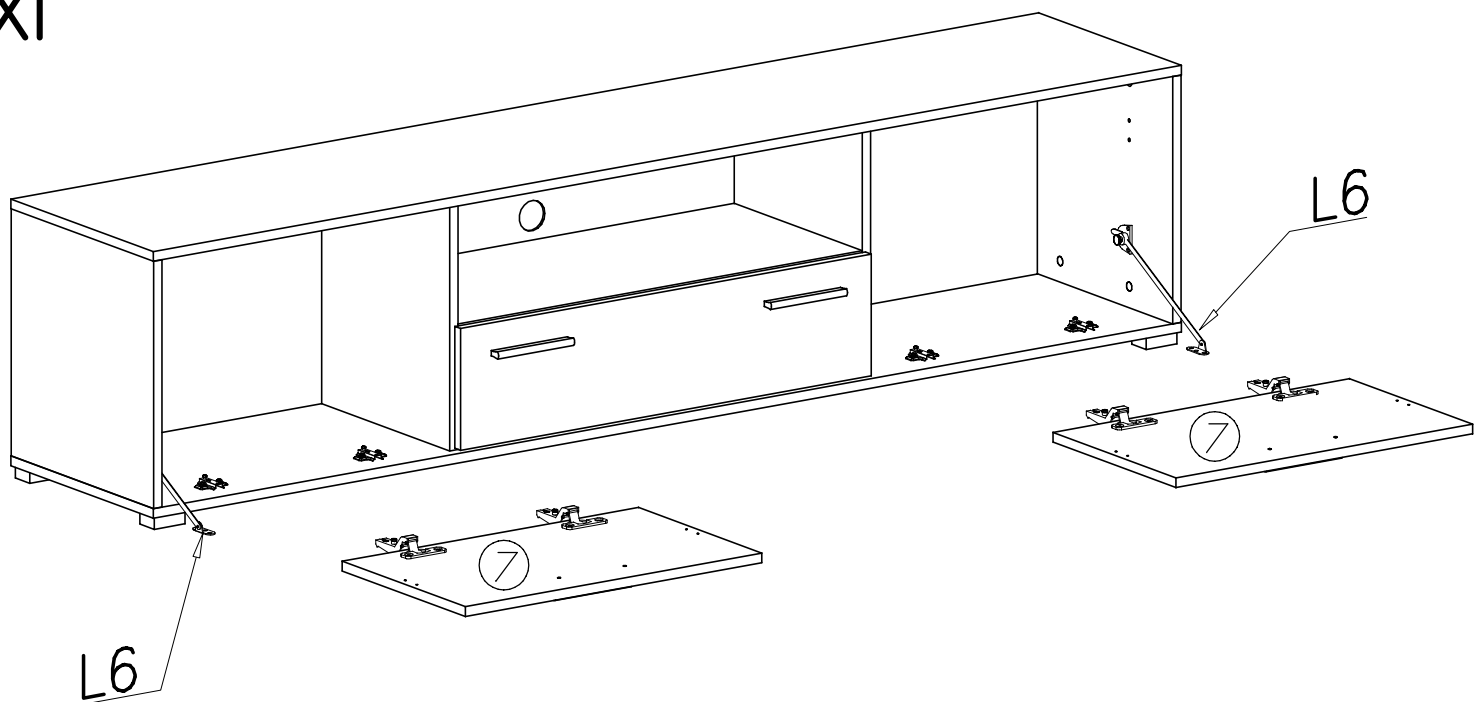


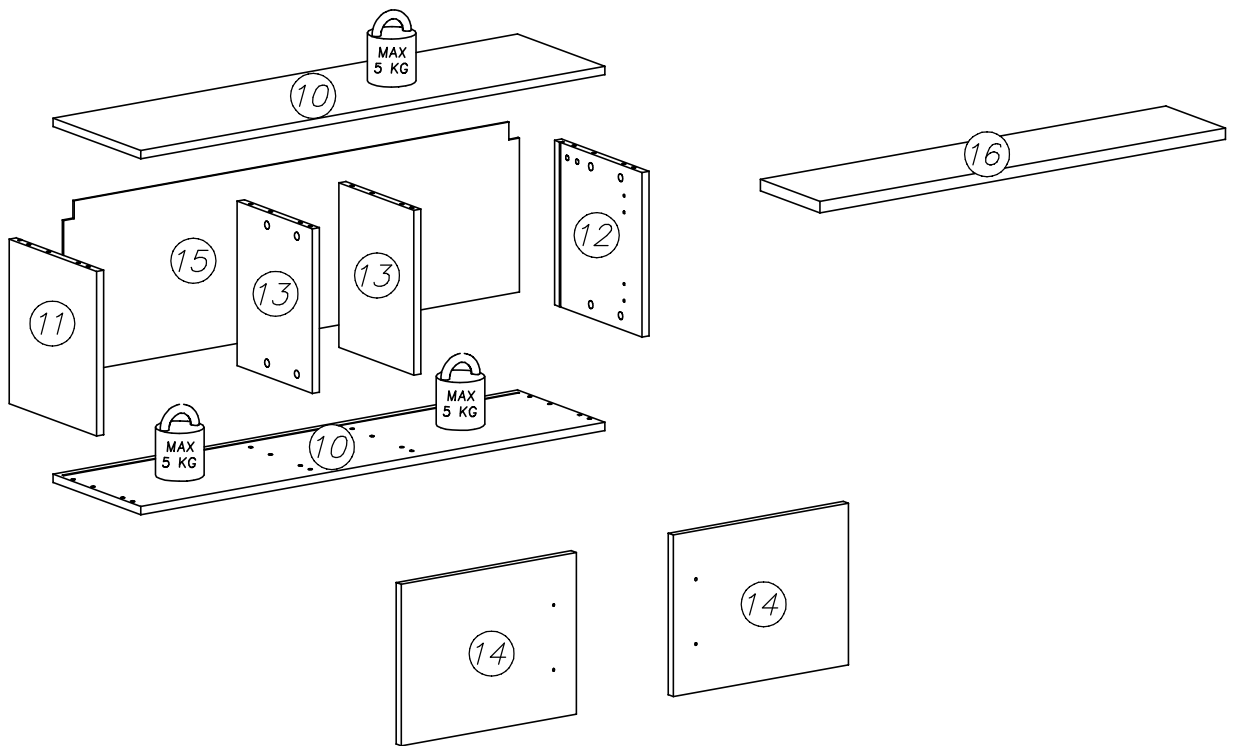
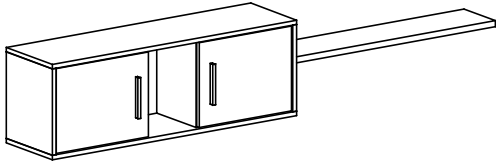
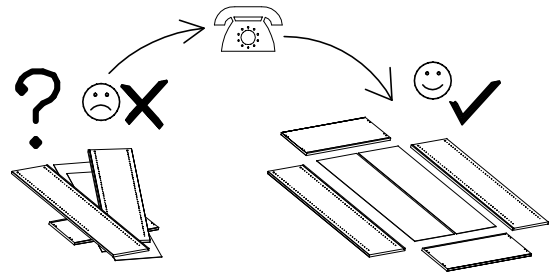
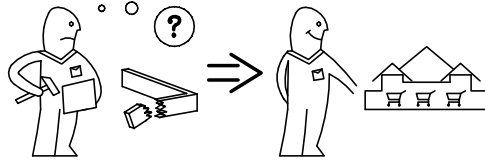
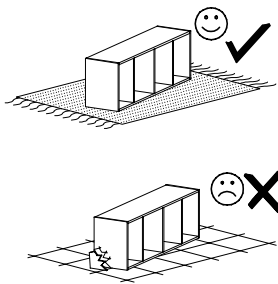
X

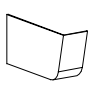
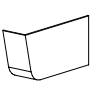
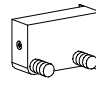
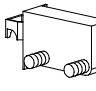
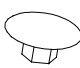
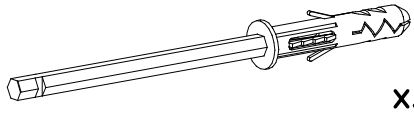




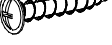
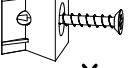
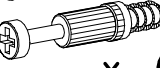


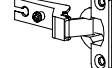
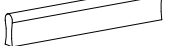


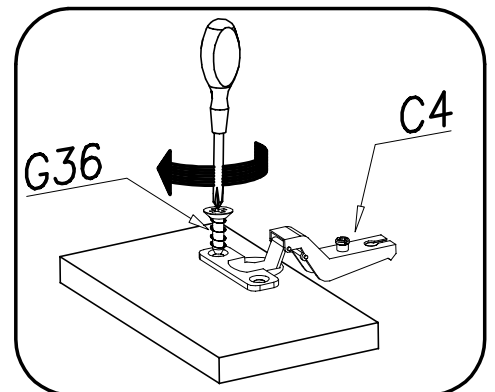
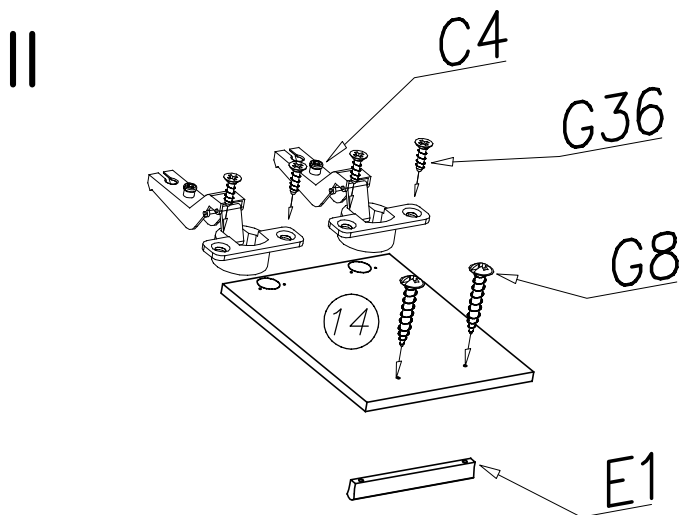
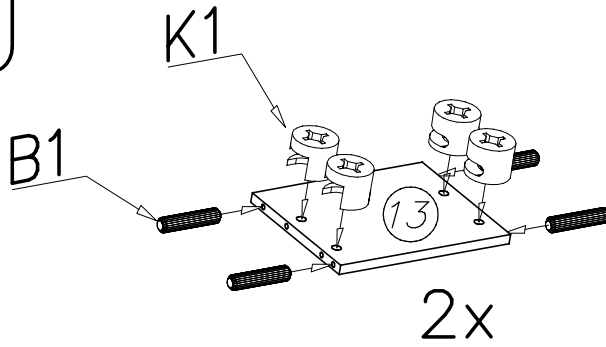
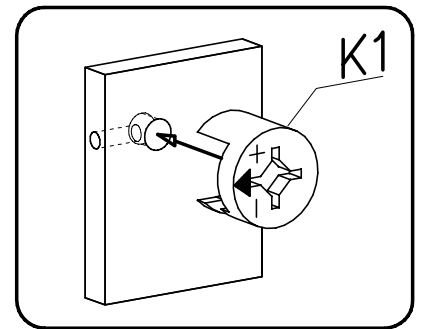
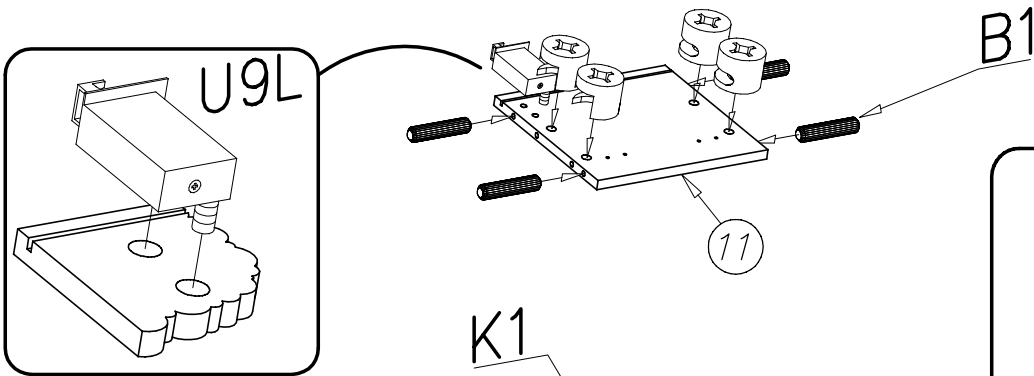
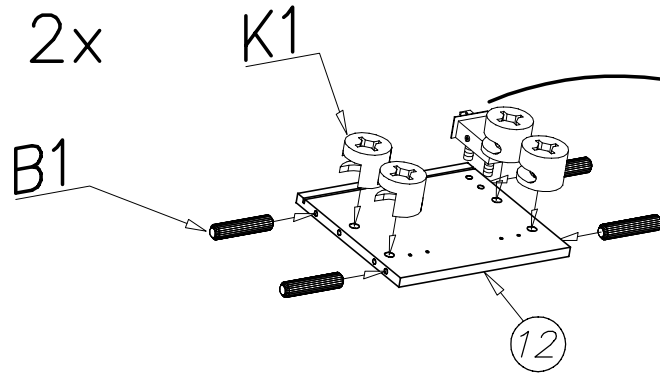
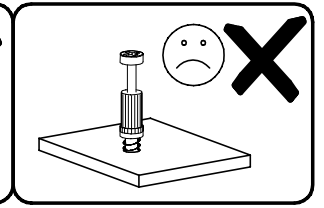
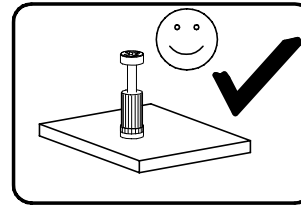
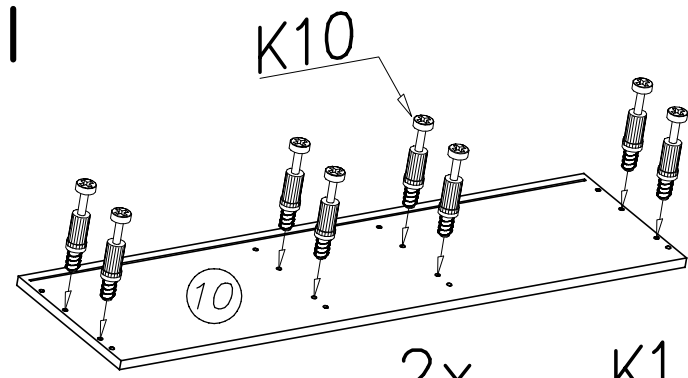
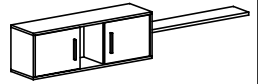


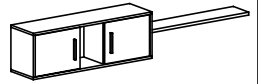
XI



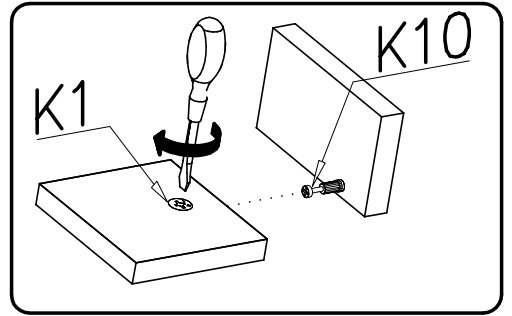
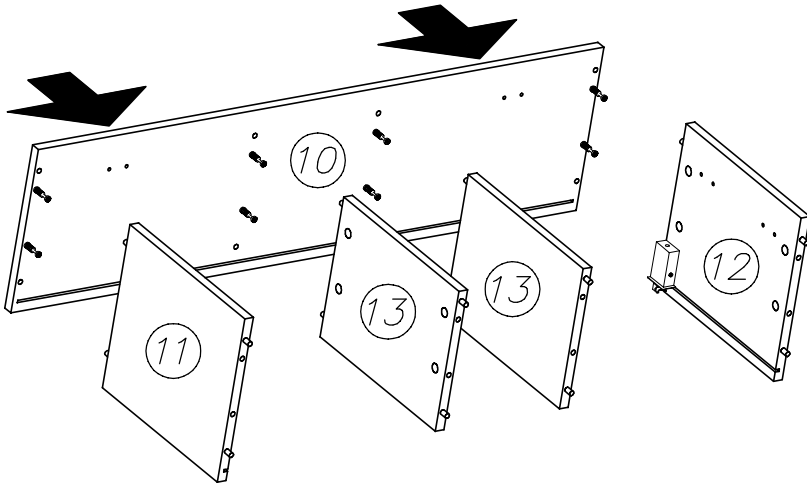


U10R  x...(1)	U10L  x...(1)	U9R  x...(1)	U9L  x...(1)
I7  x...(16)	U19  x...(2)	B1  ø8x35 x...(16)	U7  x...(2)
K1  ø15x12 x...(16)	G21  3x16 x...(8)	G8  4x30 x...(4)	I1  x...(10)
K10  x...(16)	G36  3,5x13 x...(8)	D4  PZ350D x...(4)	C4  Z350D x...(4)
			E1  128mm x...(2)

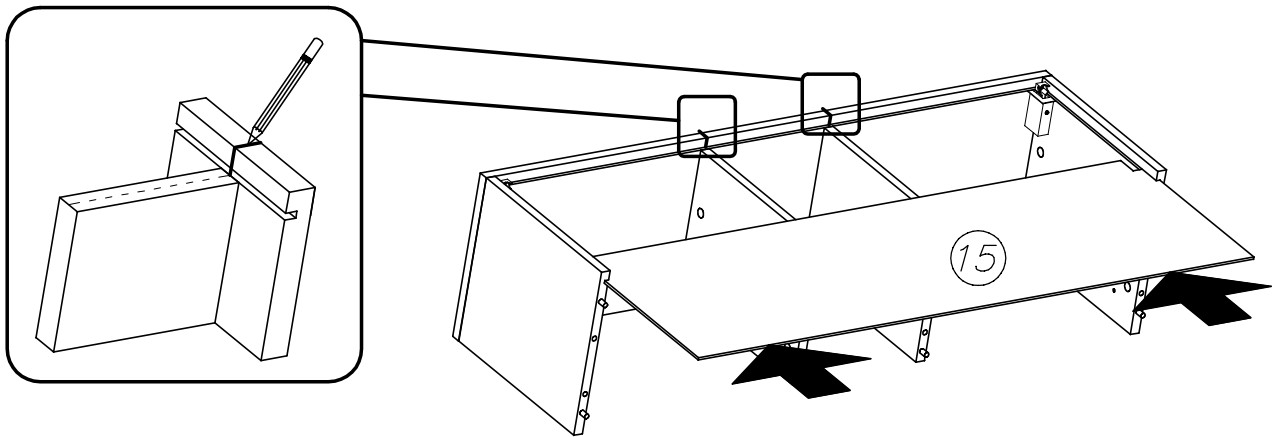




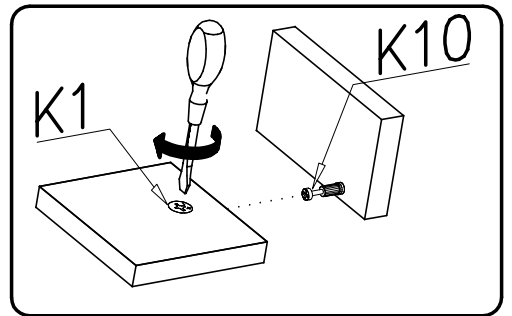
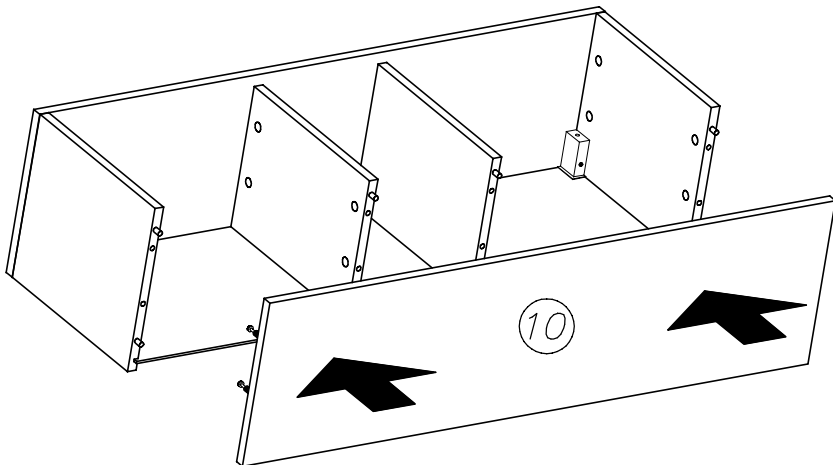
III

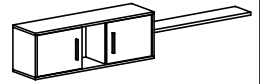


IV

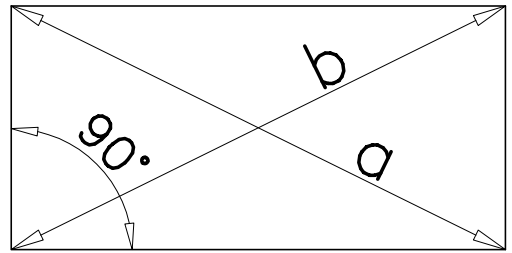
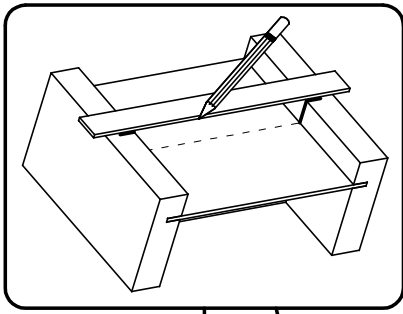


V

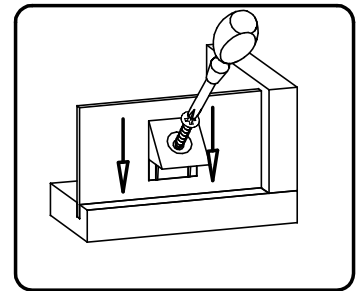
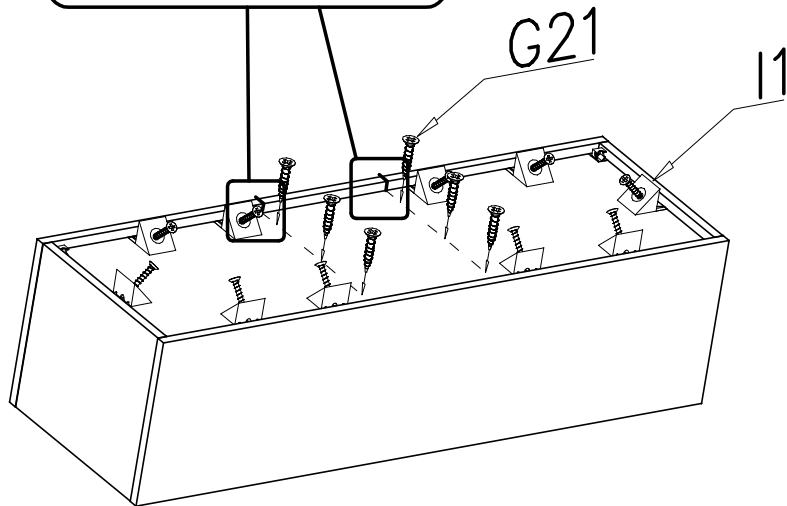




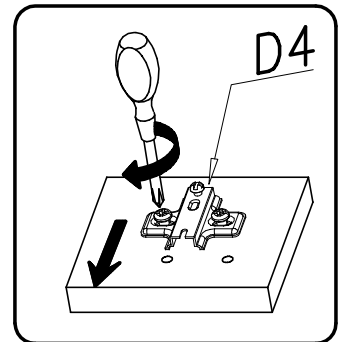
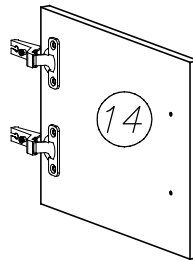
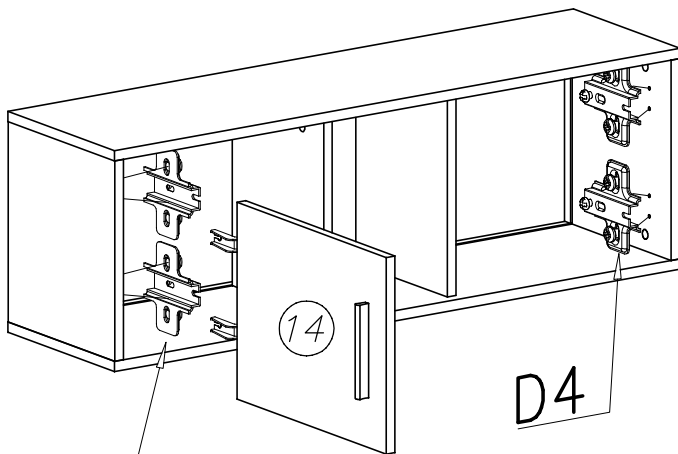
VI



$a = b$

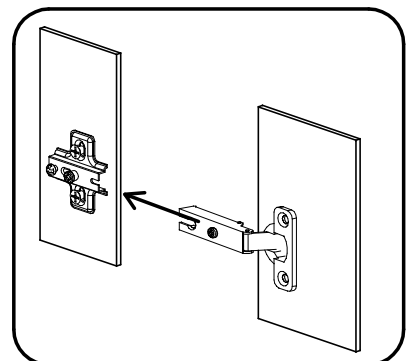


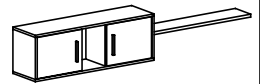
VII



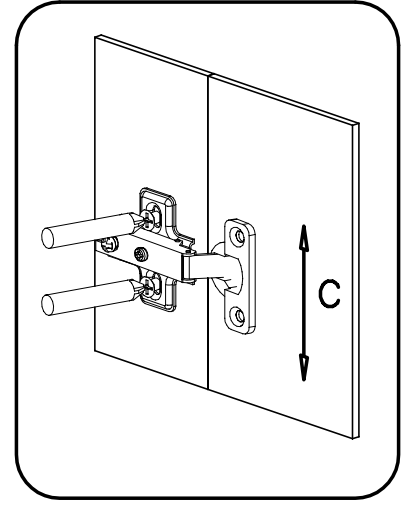
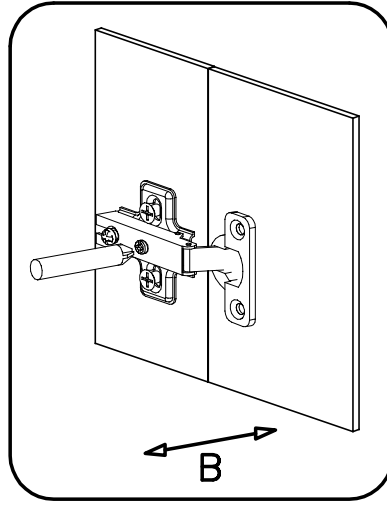
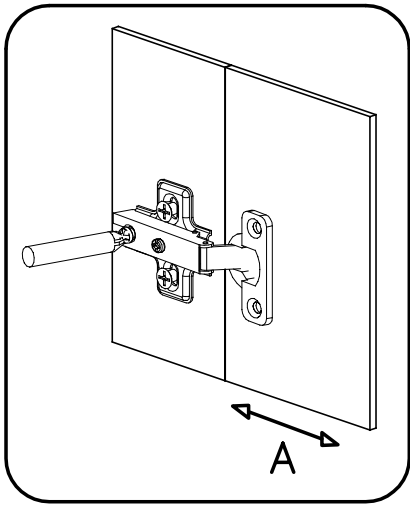
D4

D4

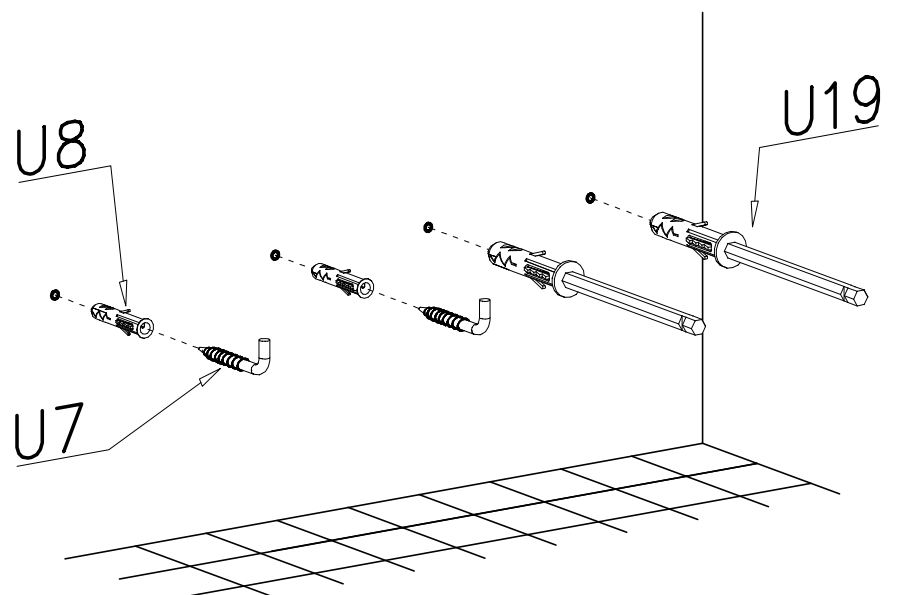
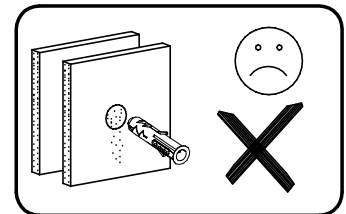
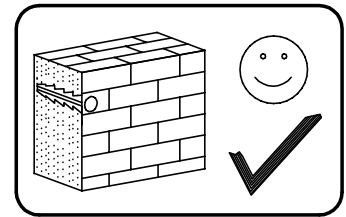
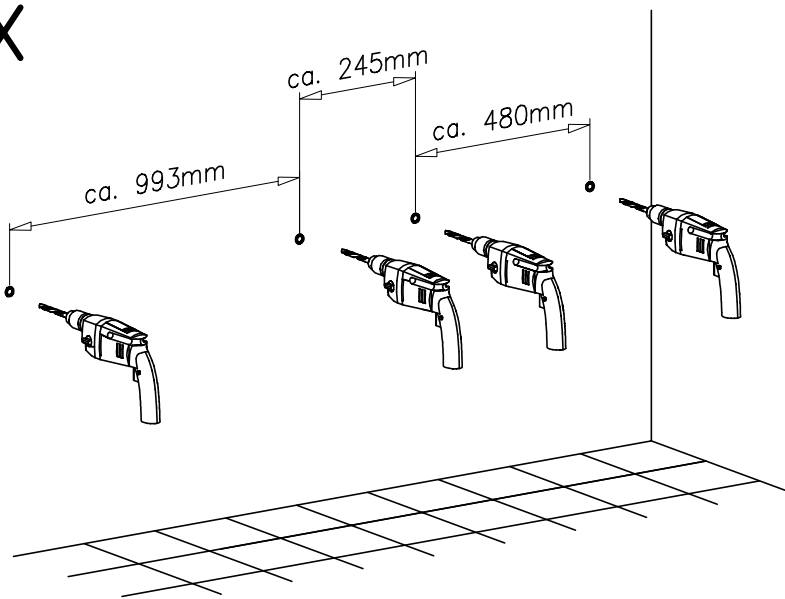


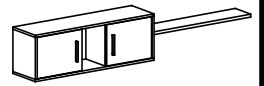


VIII

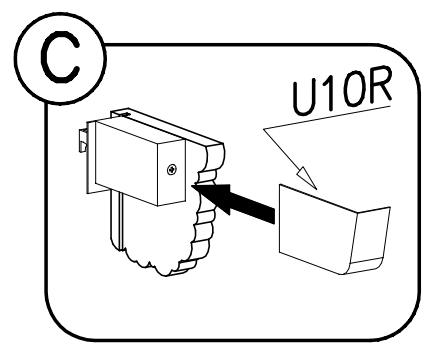
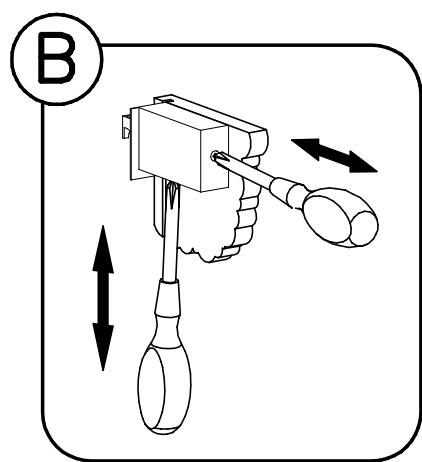
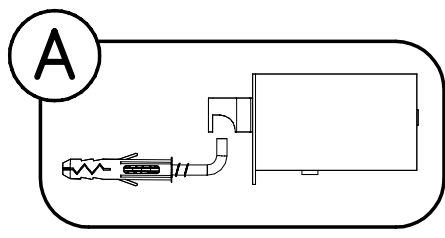
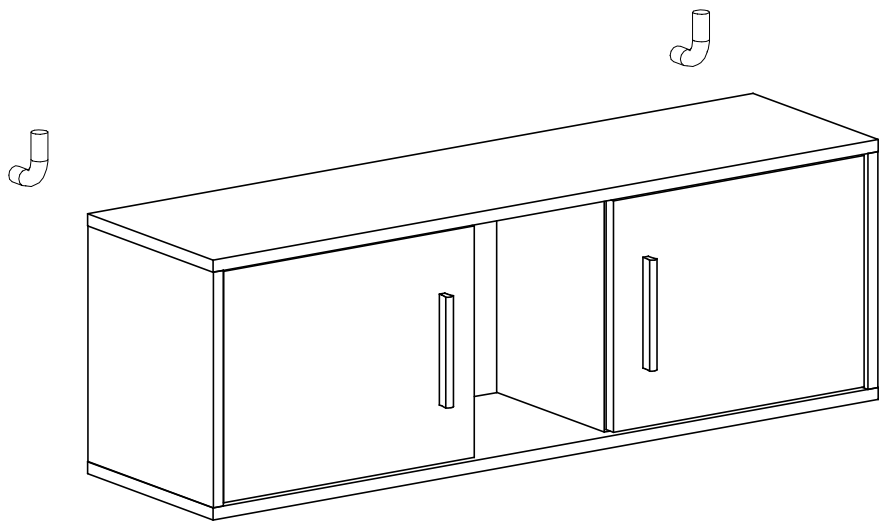


IX





X



XI

